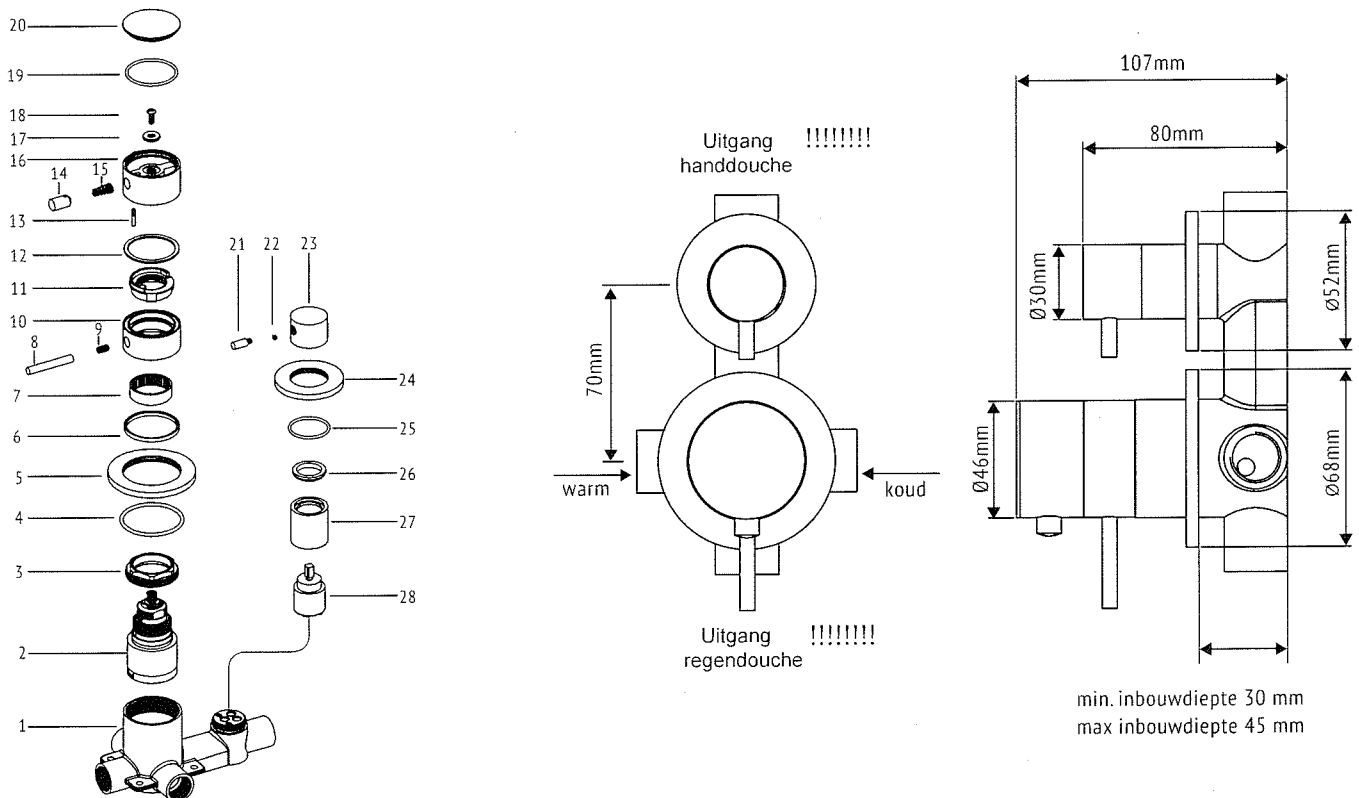


Installatie RVS Inbouw Thermostaat met Omstel

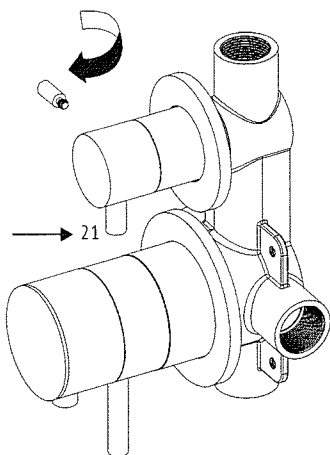
Let op!

- Waterleidingen eerst goed doorspoelen voordat u uw kraan aansluit!
- Gebruik voor reiniging onderhoudsproducten speciaal voor RVS, geen chloor, schuurmiddelen of andere agressieve schoonmaakmiddelen.
- De leidingen installeren volgens deze handleiding. Verwisselen van koud en wam watertoevoer is niet mogelijk!

Controleer voor installatie of onderstaande onderdelen aanwezig zijn:



1. Draai de kleine hendel los



2. Draai de grote hendel los

