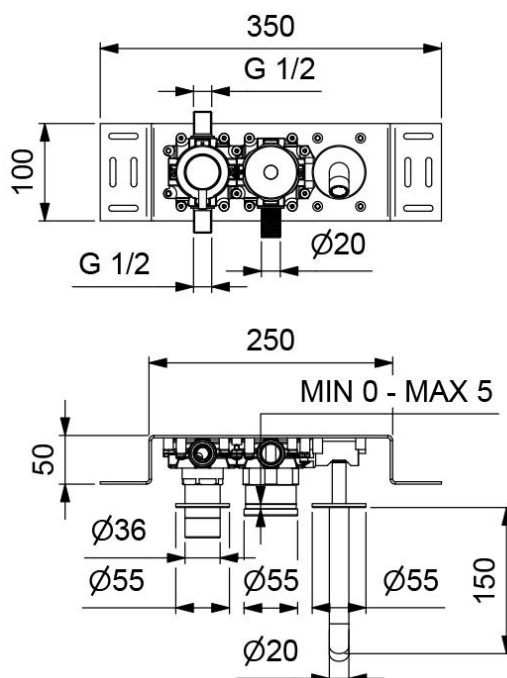
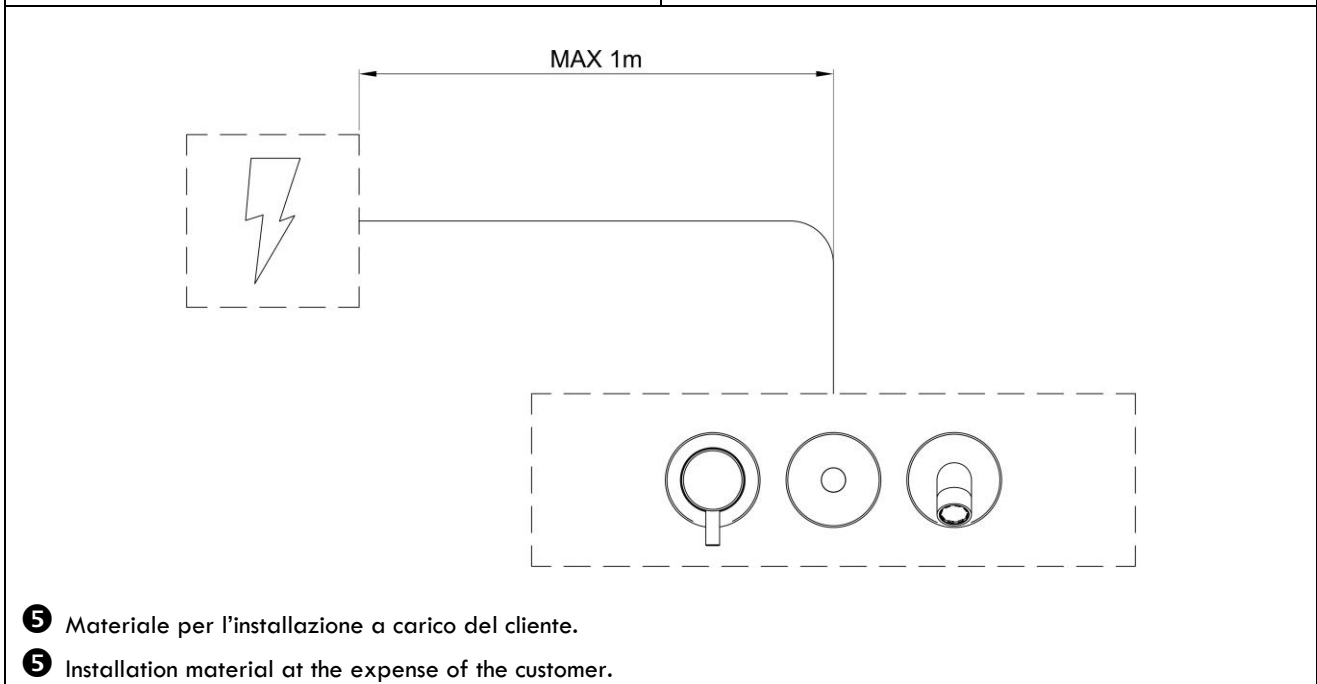
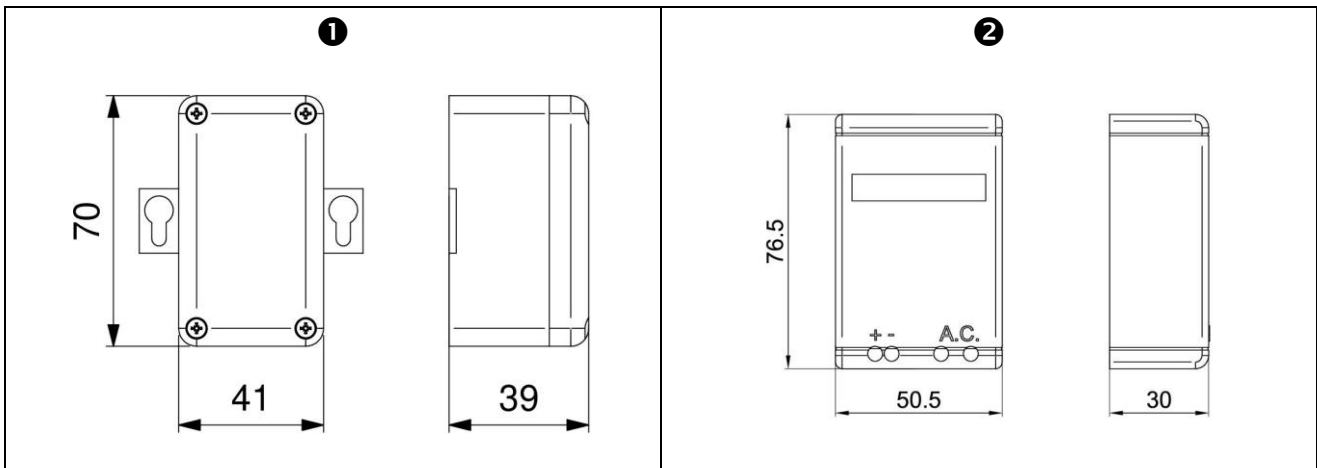

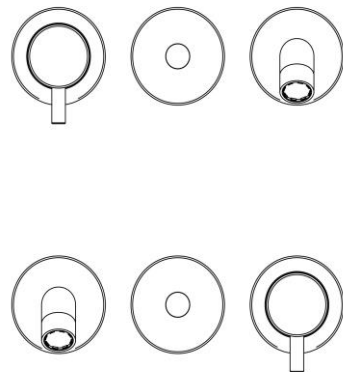



<p>Articolo / Item Artículo / Article Artikel</p>	<p>I84M2-00000</p>	<p>Miscelatore elettronico da incasso per lavabo in AISI 316L con bocca di erogazione. AISI 316L concealed wall mounted electronic mixer for basin with spout.</p>
<p>Varianti / Versions Opciones / Options Varianten</p>	<p>I84M2-01000 I84M2-02000 I84M2-03000</p>	<p>Mezclador electrónico en acero inox AISI 316L para lavabo empotrado mural con caño. Mitigeur électronique mural encastré pour lavabo en acier inox AISI 316L avec bec fixe. Unterputz-Sensorarmatur mit Mischeinrichtung für Waschtisch zur Wandmontage in Edelstahl AISI 316L.</p>








VARIANTI POSSIBILI / VERSIONS / OPCIONES / OPTIONS / VARIANTEN

<p>PRESENZA ⑤ PRESENCE DETENTION ⑤</p>	<p>ON/OFF ④</p>
	
<p>I84M2-02000 I84M2-03000</p>	<p>I84M2-00000 I84M2-01000</p>

IT 	
COMPOSIZIONE	
- Parti a vista in acciaio inox spazzolato	
- Elettrovalvola bistabile 6V (interna)	
- Sensore ad infrarossi	
- Batteria al litio 6V CRP2 (esterna) ❶	
- Telaio per installazione a muro o parete in cartongesso	
- Incasso regolabile da 0 a 5mm	
- Miscelatore con cartuccia a dischi ceramici	
CARATTERISTICHE FUNZIONALI	
Portata:	6 l/min (c/limitatore)
Pressione di alimentazione:	Min 1 – Max 8 Bar
Temperatura di alimentazione:	5 – 70 °C
Alimentazione elettrica:	Batteria al litio 6 V (inclusa).
Durata stimata batteria:	220.000 operazioni.
Attivazione ❸:	Sensore ad infrarossi a rilevamento di presenza.
Attivazione ❹:	Sensore ad infrarossi modalità ON/OFF: apertura e chiusura dell'acqua comandate posizionando la mano a 3-8 cm dal sensore
Auto-erogazione:	Ogni 24 ore dall'ultimo utilizzo.
Blocco antivandalo:	Chiusura automatica dopo 60 secondi di erogazione continua.
Blocco batteria scarica:	Led indicatore di batteria scarica: in caso di batteria scarica il rubinetto viene bloccato chiuso.
Incasso ❺:	Materiale per l'installazione a carico del cliente.
VARIANTI	
- I84M2-00000	Installazione orizzontale, alimentato a batteria ❶ e con attivazione ON/OFF ❹
- I84M2-01000	Installazione orizzontale, con alimentatore di rete 230V ❷ e con attivazione ON/OFF ❹
- I84M2-02000	Installazione verticale, alimentato a batteria ❶ e con attivazione a presenza ❸
- I84M2-03000	Installazione verticale, con alimentatore di rete 230V ❷ e con attivazione a presenza ❸

EN 	
COMPOSITION	
- Visible parts in brushed stainless steel	
- Bi-stable solenoid valve 6V (internal)	
- Infra-red sensor	
- 6V CRP2 lithium battery (external) ❶	
- Chassis for mural installation or plasterboard walls	
- Adjustable built-in position from 0 to 5mm	
- Mixer with ceramic disks cartridge	
OPERATING CHARACTERISTICS	
Flow rate:	6 l/min (w/flow regulator)
Operating pressure:	Min 1 – Max 8 bar
Water inlet temperature:	5 – 70 °C
Power supply:	Lithium battery 6 V (included)
Battery life cycles:	220.000 cycles
Activation ❸:	Infra-red sensor with presence detection function
Activation ❹:	Infra-red infrared sensor in ON/OFF mode: opening and closing of the water by putting the hand at 3-8 cm from the sensor
Self-opening:	Every 24 hours since the last activation
Vandal proof safety:	Self-closing after 60 seconds of continuous flow
Low battery safety:	Exhausted battery led indicator: in case of exhausted battery the tap is kept closed
Built-in ❺:	Installation material at the expense of the customer.
VERSIONS	
- I84M2-00000	Horizontal installation, powered by battery ❶ and with ON/OFF activation ❹
- I84M2-01000	Horizontal installation, powered by mains 230V ❷ and with ON/OFF activation ❹
- I84M2-02000	Vertical installation, powered by battery ❶ and with presence activation ❸
- I84M2-03000	Vertical installation, powered by mains 230V ❶ and with presence activation ❸

ES 	
COMPOSICIÓN	
<ul style="list-style-type: none"> - Partes vistas en acero inoxidable satinado - Electroválvula biestable 6V (interna) - Sensor a rayos infrarrojos - Batería al litio 6V CRP2 (exterior) ❶ - Chasis para instalación en pared o paredes de cartón piedra - Position de fijación regulable de 0 a 5mm - Mezclador con cartucho a discos cerámicos 	
CARACTERÍSTICAS FUNCIONALES	
Caudal:	6 l/min (c/limitador de caudal)
Presión de alimentación:	Min 1 – Max 8 bar
Temperatura de alimentación:	5 – 70 °C
Alimentación eléctrica:	Batería al litio 6 V (en dotación)
Duración estimada batería:	220.000 operaciones
Activación ❸:	Sensor a infrarrojos a detección de presencia
Activación ❹:	Sensor a infrarrojos en modalidad ON/OFF: apertura y cierre del agua colocando la mano a 3-8 cm desde el sensor
Auto-descarga:	Cada 24 horas desde la última utilización
Bloqueo antivandálico:	Cierre automático después de 60 segundos de descarga continua
Bloqueo batería descargada:	Led indicador de batería casi descargada: en caso de batería descargada el grifo se bloquea cerrado
Montaje empotrado ❺:	Material para la instalación a cargo del cliente.
OTRAS OPCIONES	
- 184M2-00000	Instalación horizontal, alimentación con batería ❶ y activación ON/OFF ❹
- 184M2-01000	Instalación horizontal, alimentación 230V ❷ y activación ON/OFF ❹
- 184M2-02000	Instalación vertical, alimentación con batería ❶ y activación a detección de presencia ❸
- 184M2-03000	Instalación vertical, alimentación 230V ❷ y activación a detección de presencia ❸

FR 	
CARACTÉRISTIQUES	
<ul style="list-style-type: none"> - Pièces apparentes en inox brossé - Solénoïde bistable 6V (interne) - Capteur infrarouge - Batterie lithium 6V CRP2 (extérieur) ❶ - Châssis pour installation murale ou murale en plaques de plâtre - Position de fixation réglable de 0 à 5mm - Mitigeur avec cartouche à disques céramiques 	
CARACTÉRISTIQUES FONCTIONNELLES	
Débit:	6 l/min (avec limiteur de débit)
Pression d'alimentation:	Min 1 – Max 8 bar
Température d'alimentation:	5 – 70 °C
Alimentation électrique:	Batterie lithium 6 V (incluse)
Durée estimée batterie:	220.000 opérations
Activation ❸:	Capteur infrarouge à détection de présence
Activation ❹:	Capteur infrarouge en mode ON/OFF: ouverture et fermeture de l'eau en plaçant la main à 3-8 cm du capteur
Auto-approvisionnement:	24 heures après la dernière utilisation
Système de blocage anti-vandalisme:	Fermeture automatique après 60 sec. d'écoulement de l'eau continu
Système de blocage batterie déchargée:	Led indicateur de batterie faible : si la batterie est déchargée, le robinet s'arrête
Montage encastré ❺:	Matériel d'installation à la charge du client.
AUTRES OPTIONS	
- 184M2-00000	Installation horizontale, alimentation à piles ❶ y activation ON/OFF ❹
- 184M2-01000	Installation horizontale, alimentation sur secteur 230V ❷ y activation ON/OFF ❹
- 184M2-02000	Installation verticale, alimentation à piles ❶ y activation par détection de présence ❸
- 184M2-03000	Installation verticale, alimentation sur secteur 230V ❷ y activation par détection de présence ❸

DE



LIEFERUMFANG

- Sichtbare Teile aus gebürstetem Edelstahl
- Bistabiles Elektroventil (intern)
- Integriertem Infrarotsensor
- 6V Lithium Batterie CRP2 (extern) ❶
- Chassis für Wand- oder Gipskartonwandmontage
- Unterputz-Einbauteil regulierbar von 0 bis 5mm
- Keramik-Mischerkartusche

FUNKTIONALE EIGENSCHAFTEN

- Durchflußvolumen:** 6 l/min (mit Begrenzung)
Zulaufdruck: Min 1 – Max 8 Bar
Zulauftemperatur: 5 – 70 °C
Elektrische 6V Lithium Batterie
Spannungsversorgung: (einschließlich)
Batterielebensdauer: 220.000 Operationen
Betätigung ❸: Infrarotsensor mit Objekterkennung
Betätigung ❹: Infrarotsensor mit An/Aus Modalität: Objekterkennung nur in kurzer Entfernung (3-8cm) zum berührungslosen Öffnen und Schliessen des Wasserflusses
Selbstspülung: Jede 24 h nach letzter Operation
Vandalensicherung: Automatischer Spülstop nach 60 Sekunden kontinuierlichem Spülens
Spannungsüberwachung: Led-Anzeige für Spannungsminimum der Batterie: Im Falle niedriger Spannung wird die Armatur geschlossen
Unterputz ❺: Das Installationsmaterial geht zu Lasten des Kunden.

VARIANTEN

- 184M2-00000 Waagrechte Installation, Batteriebetrieb ❶ und mit ON/OFF-Aktivierung ❹
- 184M2-01000 Waagrechte Senkrechte Installation, mit Netztransformer 230V ❷ und mit ON/OFF-Aktivierung ❹
- 184M2-02000 Senkrechte Installation, Batteriebetrieb ❶ und Aktivierung bei Präsenz. ❸
- 184M2-03000 Senkrechte Installation, mit Netztransformer 230V ❷ und Aktivierung bei Präsenz. ❸