

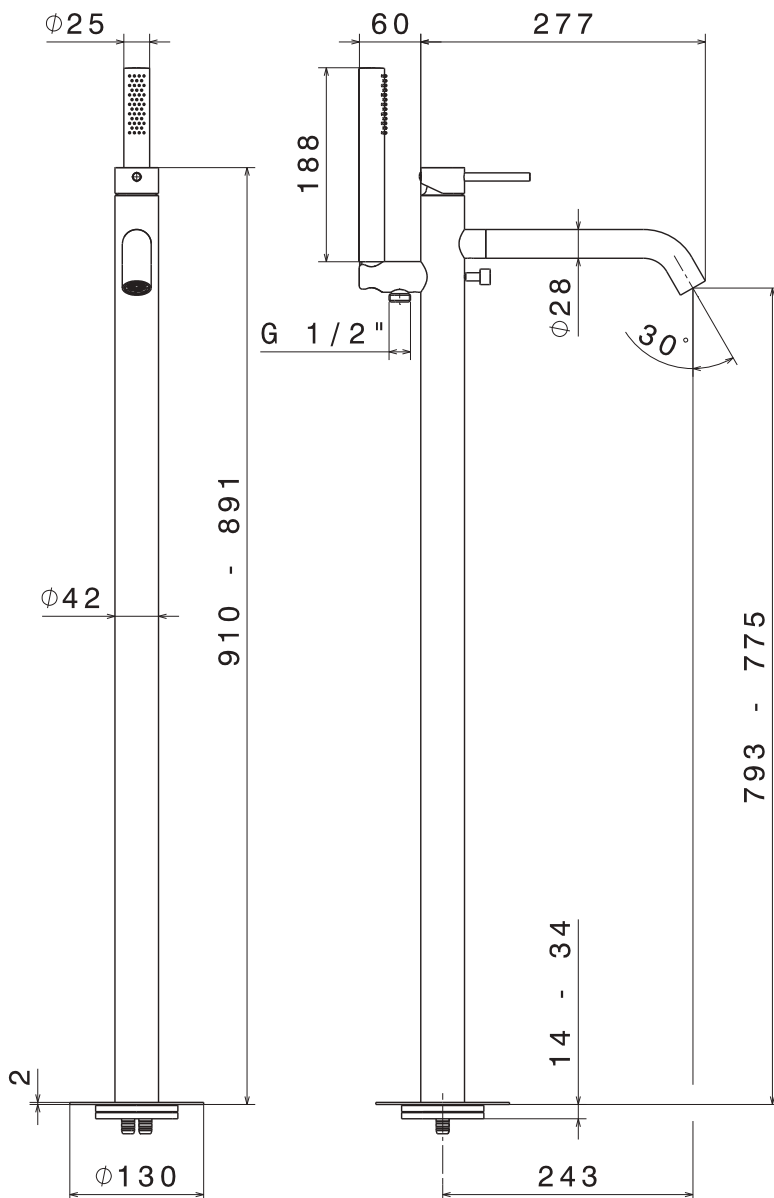
X-STEEL 316

Montage instructie

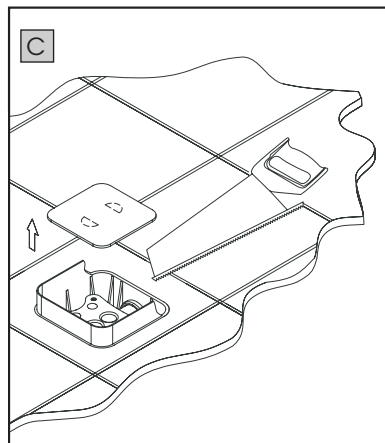
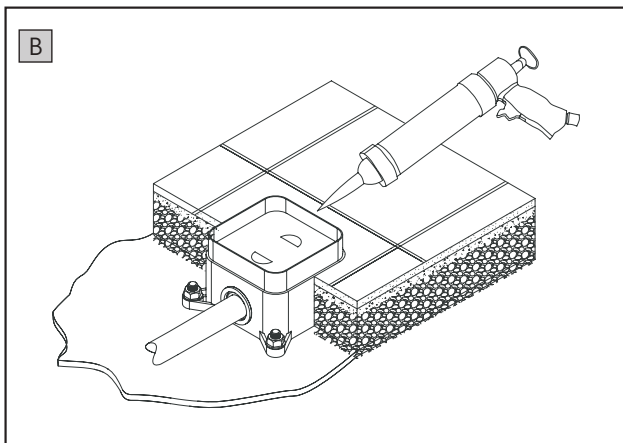
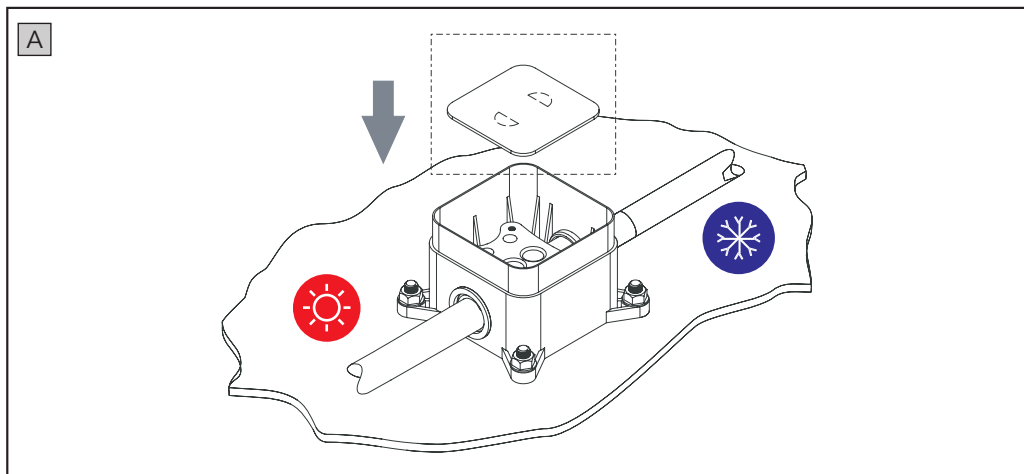


69684EX

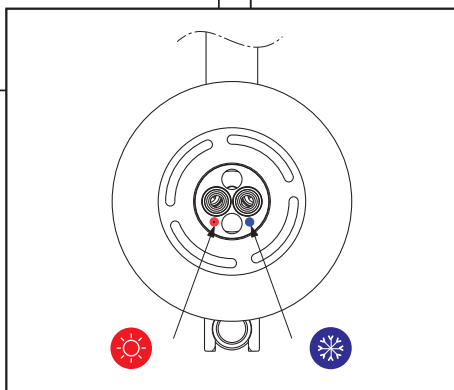
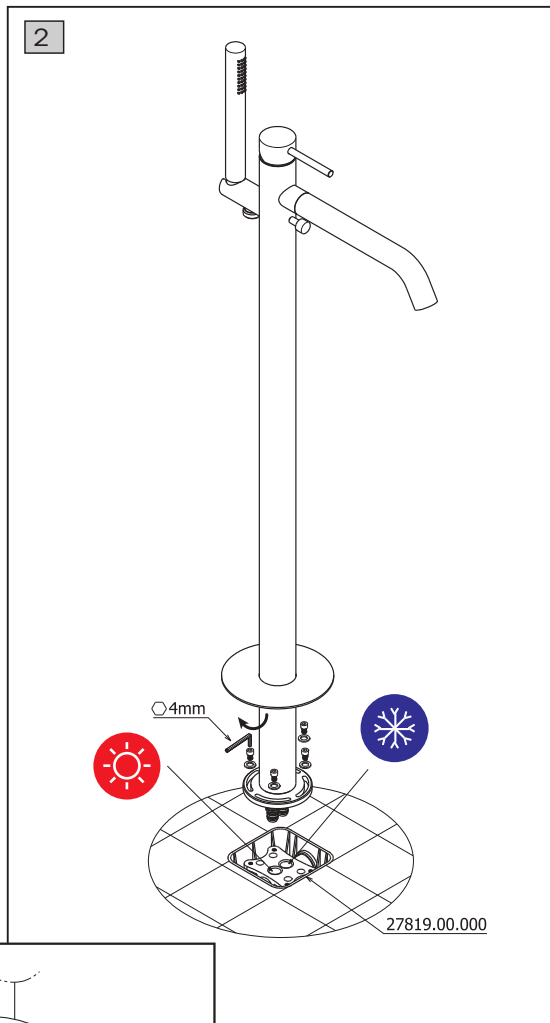
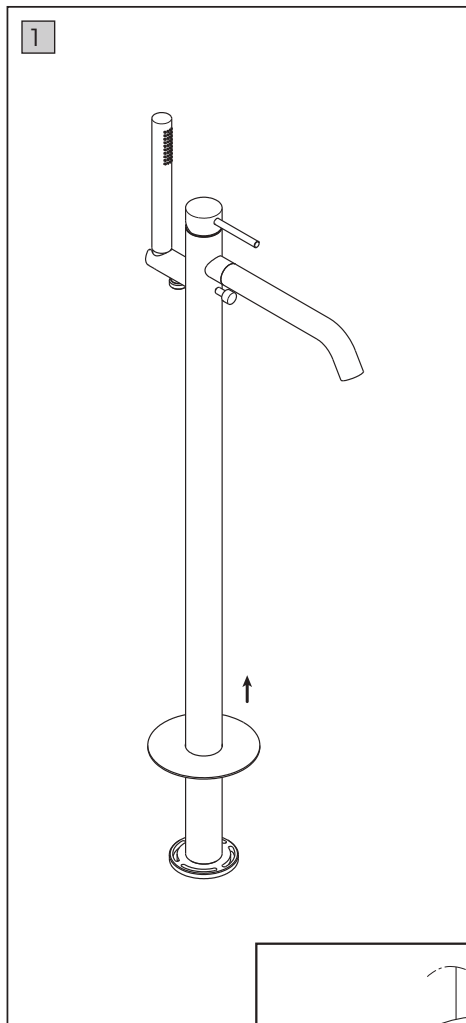
69684EX



27819.00.000



69684EX



69684EX

Onderhoud

Cartridge vervangen.

- Water afsluiten

1 dopje verwijderen

2 inbus verwijderen

3 knop verwijderen

4 rozet afdraaien

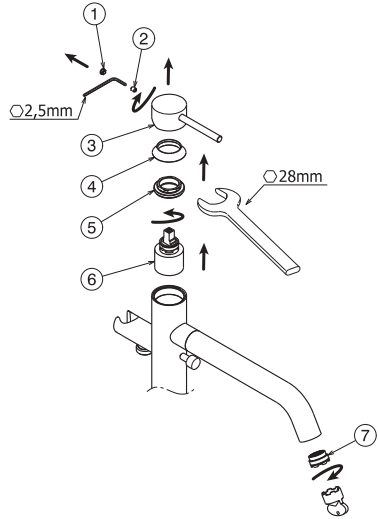
5 sluitring verwijderen met baco of steeksleutel

6 cartridge verwijderen incl. rubber afsluitprofiel

Montage omgekeerde volgorde

Zeefje verwijderen

1 draai zeefje met de bijgeleverde sleutel los



WECHSEL DER KARTUSCHE

Den Stopfen (1) entfernen, die Befestigungsschraube (2) abschrauben und den Handgriff (3) herausnehmen. Die verchromte Kappe (4) entfernen, den Befestigungsring der Kartusche (5) abschrauben und die Kartusche (6) entfernen.

REINIGUNG DES LUFFILTERS

Den Luffilter (7) herausschrauben und ihn blasen, um die evtl. Rückstände von Verschmutzung zu entfernen. Es ist ratsam, den Filter nach dem ersten Einsatz zu reinigen und danach die Reinigungsoperationen regelmäßig durchzuführen, um eine Minderung der Strömung zu vermeiden.

INSTANDESETZUNG

Es ist überdies ratsam, die Hähne nur mit Wasser und Seife zu reinigen, und keine abrasive Reinigungsmittel (in Pulver bzw. Flüssigkeit), schleifende Schwämme oder weitere Produkte, die Alkohol, Säuren oder aggressive Stoffe enthalten, zu verwenden. Die Firma Newform S.p.A. haftet nicht für Schäden, die durch Nichtbeachtung solcher Vorschriften verursacht werden.

CARTRIDGE REPLACEMENT

Remove the plug (1), unscrew the fastening screw (2) and remove the handle (3). Remove the chromed cap (4), unscrew the fastening ring nut (5) and remove the cartridge (6).

AERATOR FILTER CLEANING

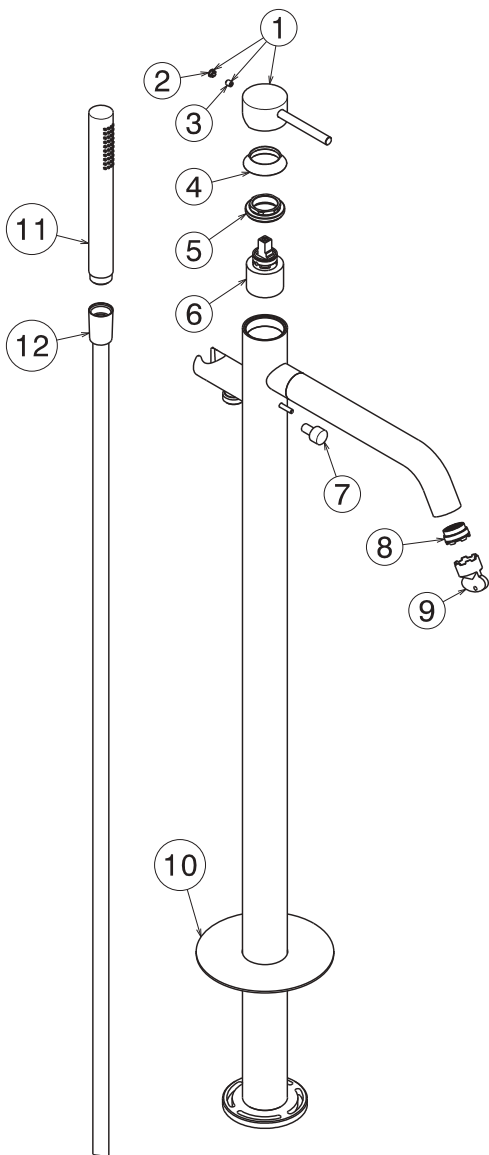
Unscrew the aerator filter (7) and blow into it to remove any dirt residues. We recommend cleaning after the first use and periodically repeating this operation in order to avoid flow rate reductions.

MAINTENANCE

In addition we recommend cleaning the taps exclusively with water and soap, avoiding using abrasive detergents (in powder or liquid), abrasive sponges or other products containing alcohol, acids or other aggressive substances. Newform s.p.a. will not respond to any damages caused by failure to observe the above rules.

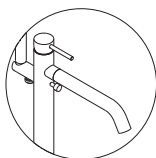
69684EX

1	29478X
2	15652
3	10698
4	29431X
5	29432
6	14720
7	29438X
8	38
9	13302
10	29498X
11	29415
12	15144

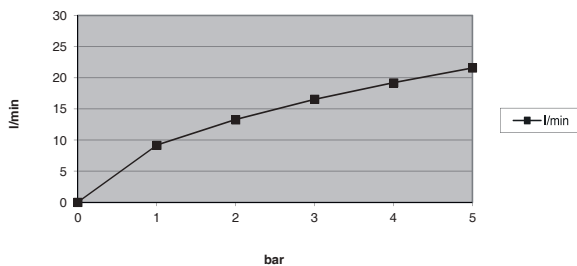


Druk
in Bar (l/min)

0	0
1	9,18
2	13,29
3	16,55
4	19,21
5	21,60

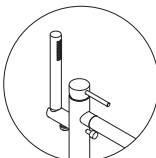


69684EX



(bar) (l/min)

0	0
1	6,97
2	9,51
3	11,57
4	13,26
5	14,76



69684EX

